

[info@ctenergia.it](mailto:info@ctenergia.it)

[newsletter@tiemme.com](mailto:newsletter@tiemme.com)

**COLLETTORI COMPLANARI componibili  
CON ATTACCHI 1/2"x16 PER TUBI RAME,  
PE-X E MULTISTRATO. DISPONIBILE PER  
ATTACCHI 3/4" o 1"**

**Impieghi:**

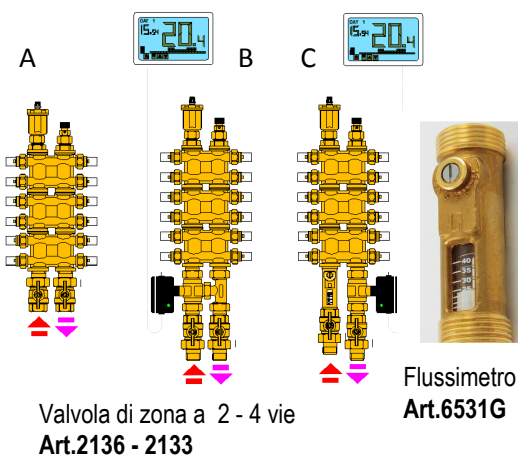
Impianti di riscaldamento bitubo nella distribuzione per:  
termosifoni; ventilconvettori; termoconvettori, nel residen-  
ziale e commerciale.

Modulistica assemblabile per le seguenti caratteristiche:

d= 3/4"; portata termica 800 L/h; componibile per moduli n° 4-6; per gruppi termici da 12-16 kW  
d= 1" ; portata termica 1250 L/h; componibile per moduli n° 8-10; per gruppi termici da 18-24 kW

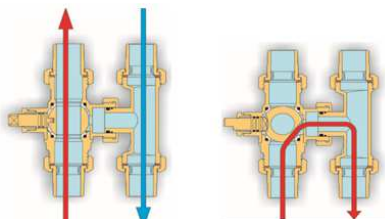


**COMPOSIZIONI TIPO:**



(A) Composizione standard

(B) Composizione con valvola di zona dove con la chiusura della medesima il by-pass è predisposto con una perdita di carico uguale a quella della distribuzione sulla mandata



(C) Composizione tipo con la regolazione della portata. Utilizzo nella distribuzione per zone con più di un collettore. La composizione consente di eseguire una corretta distribuzione delle portate. Il regolatore della portata (flussimetro) consente anche la chiusura totale del circuito.

**GUIDA ALLE  
CONNESSIONI**

Art. 1716  
per tubo Pex

Art.1658  
per tubo multistrato

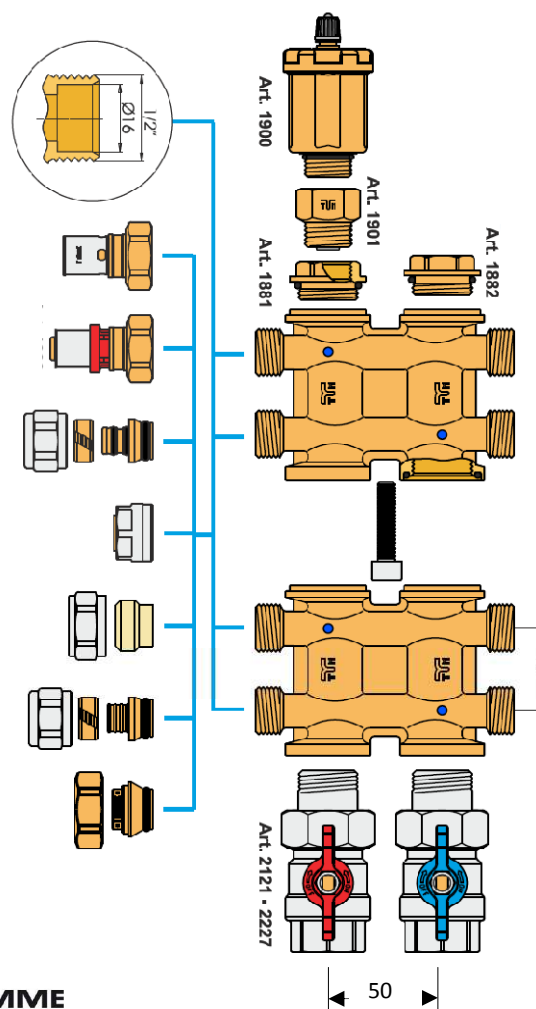
Art.1635  
per tubo multistrato

Art.1240  
per tubo Rame

Art.1233  
per tubo Rame

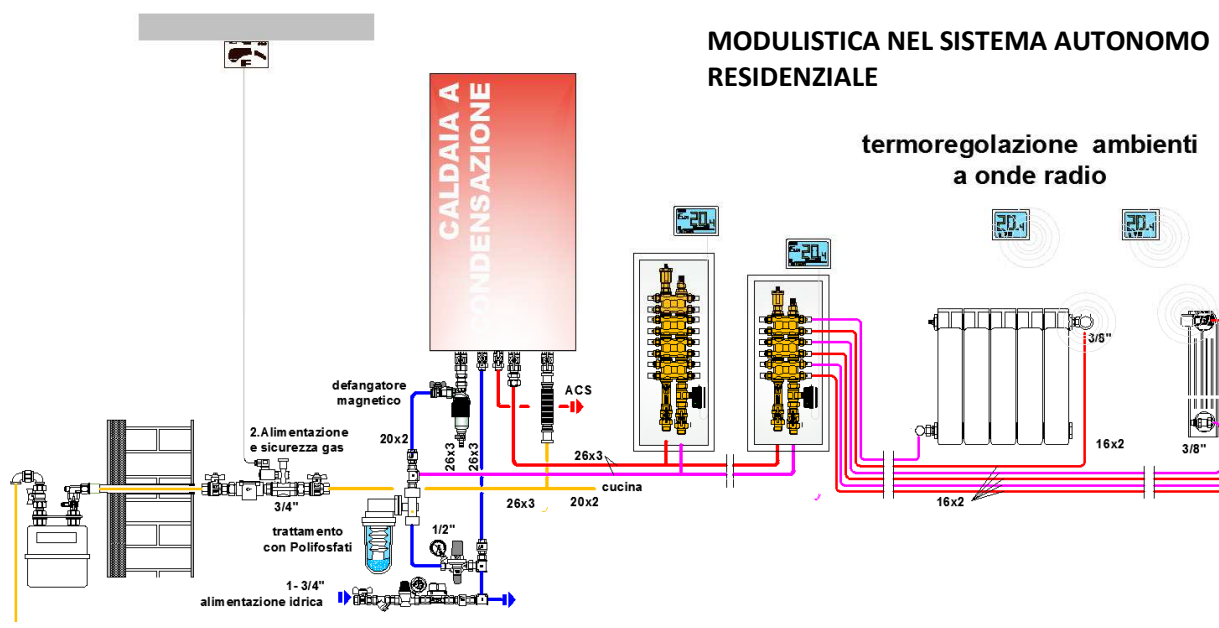
Art.1435  
Per tubo Pex

Art.1869G004  
Tappo



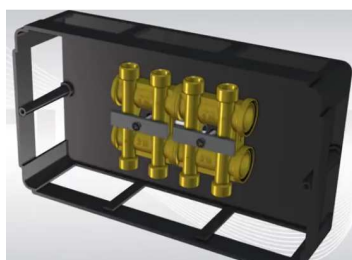
## MODULISTICA NEL SISTEMA AUTONOMO RESIDENZIALE

termoregolazione ambienti  
a onde radio

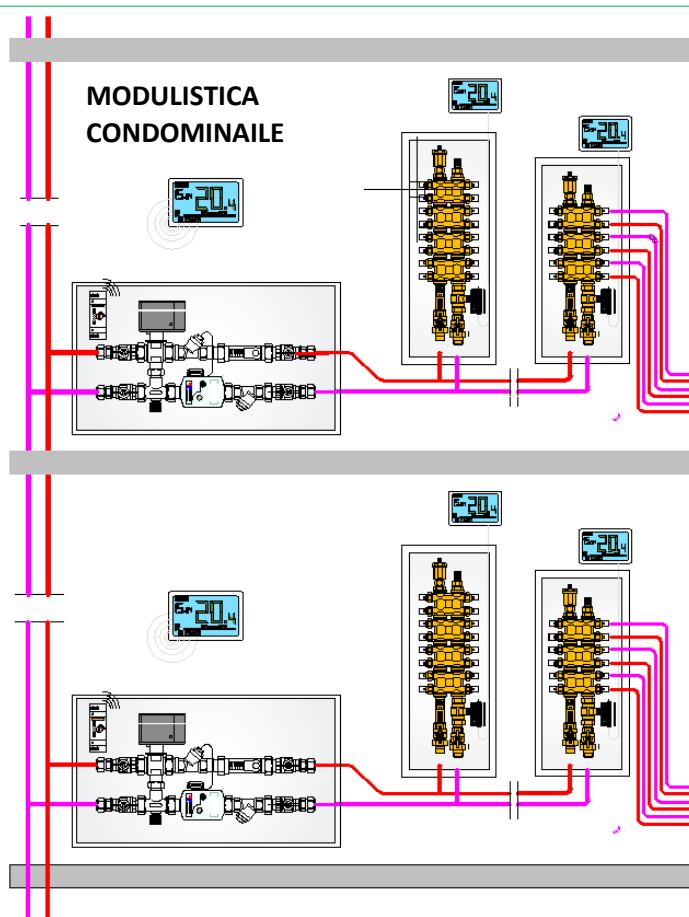


Cassette di contenimento:

codice	dimensione
1810011	320 x 200 x 80
1810010	400 x 200 x 80
1810013	500 x 240 x 80
1810023	600 x 240 x 80



## MODULISTICA CONDOMINIALE



### VOCE DI CAPITOLATO:

Collettori modulari sovrapponibili utilizzabili per impianti di riscaldamento e sanitario. Costruzione in Ottone CW617N-EN12165: O-ring di tenuta in Gomma Nitrilica NBR. Vite a brugola di tenuta componenti in assemblaggio in Acciaio brunito. Filettatura di assemblaggio moduli maschio/femmina ISO228. Attacchi laterali 1/2" x 16. Pressione d'esercizio 10 bar. cassette di contenimento in materiale termoplastico con coperchio satinato bianco.

componenti di completamento rilevabili schede tecniche  
rilevabili dal catalogo master n°118 da [www.tiemme.com](http://www.tiemme.com)