

[info@ctenergia.it](mailto:info@ctenergia.it)

[newsletter@tiemme.com](mailto:newsletter@tiemme.com)

**DOMANDA:**

Vorrei informazioni circa le indicazioni inail .

Il pressostato di minima per evitare la minima pressione in caldaia mi sembra non sia obbligatorio. E' così?

Ma mi chiedo può avere effetto solo in caso di assenza di acqua perché il vaso di espansione della caldaia dovrebbe evitarne l'intervento, dovrebbe evitare cioè che la pressione scenda sotto quella atmosferica, mi può chiarire il punto?

**RISPOSTA:**

Rileviamo dalla Raccolta "R aggiornata al 200" quanto segue:

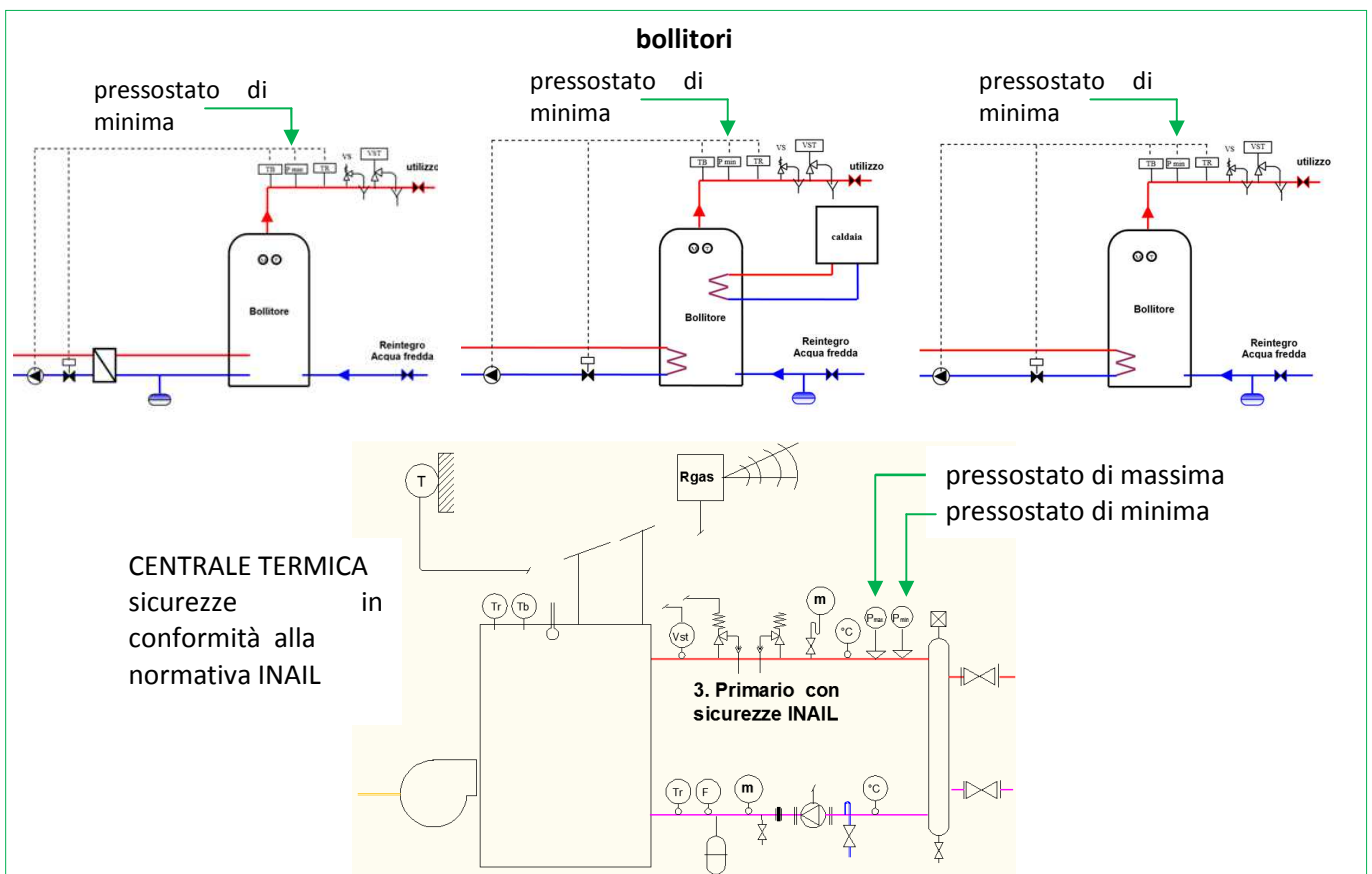
*"...il limite della temperatura massima ammissibile dell'impianto è stato portato fino a 110°C. In questo caso, al fine di prevenire la possibilità di formazione del vapore, è stato introdotto l'obbligo di installare un dispositivo di protezione livello/pressione minima. Tale dispositivo:*

- . gestisce che la pressione del generatore (caldaia) non scenda mai al di sotto di un certo valore, onde impedire la valorizzazione dell'acqua*
  - .Assicura anche contro la mancanza d'acqua.*
  - .Può essere costituito da un pressostato di blocco che intervenga allorché la pressione del generatore scenda al disotto di un valore minimo di sicurezza ( non inferiore a 0,5 bar).*
- ....."*

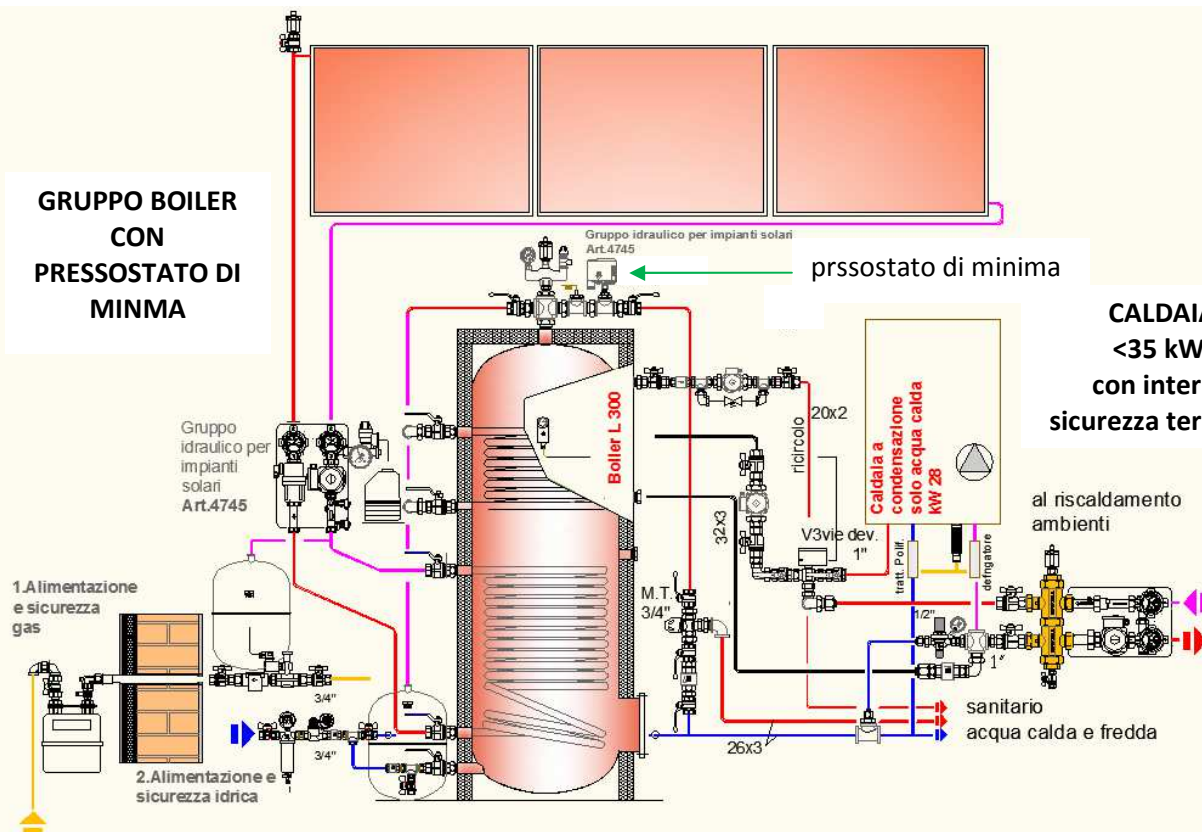
Per gruppi termici con vaso d'espansione aperto:

anche per i gruppi termici con vaso d'espansione aperto sussiste l'obbligo del pressostato di minima ciò deriva dal fatto che necessita garantire una pressione maggiore di 0,5 bar in modo da escludere la possibilità che si formino sacche di vapore nell'ipotesi che la pressione scenda sotto 0,5m.

La normativa si sofferma a porre l'attenzione dell'applicazione del pressostato di minima sui bollitori asserviti da: pannelli solari; caldaia; pompa di calore; ecc,



**GRUPPO BOILER  
CON  
PRESSOSTATO DI  
MINIMA**



**CALDAIA  
<35 kW.  
con interno  
sicurezza termiche**

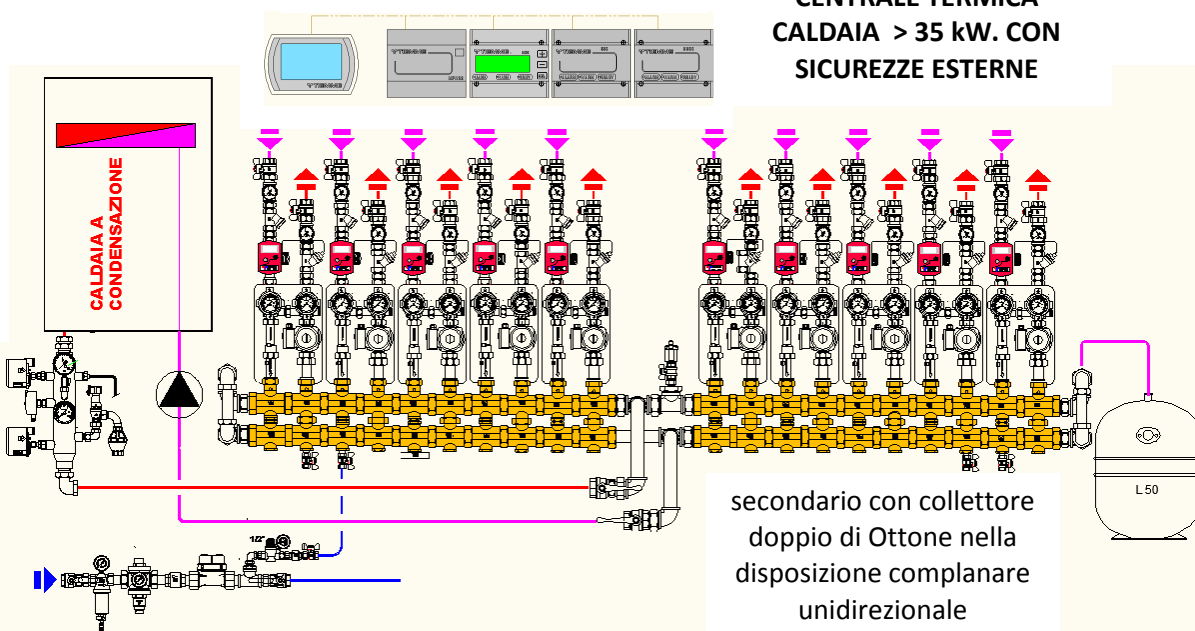
al riscaldamento  
ambienti

sanitario  
acqua calda e fredda

termoregolazione CLIMAV 6000

**CENTRALE TERMICA  
CALDAIA > 35 kW. CON  
SICUREZZE ESTERNE**

pressostato di minima  
pressostato di massima



secondario con collettore  
doppio di Ottone nella  
disposizione complanare  
unidirezionale